

宁波天波港联电子有限公司

NINGBO TIANBO GANGLIAN ELECTRONICS CO., LTD

TRV5 技术指标

文件编号:

SPECIFICATION

FILE NUMBER: T810S-A008A

DATE: 2004/06/25

◆ CONTACT DATA 触点参数

Contact Form 触点形式	1H		
Contact Material 触点材料	Silver Alloy		
Load 负载	Resistive load(COS Φ 1)		
Contact Ratings 触点负载	30A 14VDC 15A 28VDC		
Max Switching Voltage 最大转换电压	24VDC		
Max Switching Current 最大转换电流	30A		
Max Switching Power 最大转换功率	720W		
Contact Resistance 接触电阻	50m Ω Max		at 6VDC 1A
Life Expectancy 寿命	Electrical 电气寿命	100,000	Operations(at30Operations/minute)
	Mechanical 机械寿命	10,000,000	Operations(at300Operations/minute)

◆ GENERAL DATA 一般参数

Insulation Resistance 绝缘阻值	100M Ω Min at 500VDC		
Dielectric Strength Between Open Contacts 触点间耐压	500VAC(50/60Hz for one minute)		
Between Contacts and coil 触点与线圈间耐压	500VAC(50/60Hz for one minute)		
Operate Time 吸合时间	10ms		
Release Time 释放时间	10ms		
Temperature Range 环境温度	-40℃ to +85℃		
Shock Resistance 冲击	Operating Extremes 动作极限	10G	
	Damage Limits 破坏极限	100G	
Vibration Resistance 振动	10-50Hz, 1.5mm		
Max. switching frequency 最大转换频率	Mechanical: 18,000operations/hr Electrical: 1,200operations/hr		
Humidity 湿度	45-85%		
Weight 重量	Approx 28g		
Safety Standard 安全标准			

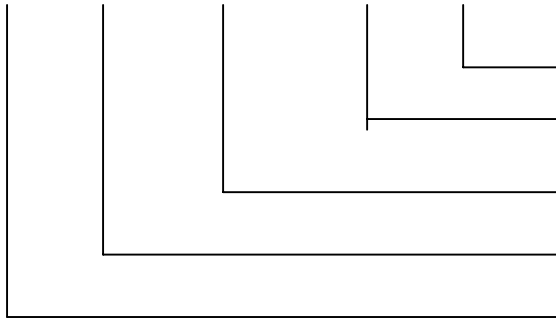
◆ COIL DATA 线圈参数

Coil Power 1.44W

Nominal Voltage 额定电压 (VDC)	Coil Resistance at 20±10%(Ω) 线圈阻值	Rated current 额定电流 mA	Max Operate Voltage 最大吸合电压 VDC	Min Release Voltage 最小释放电压 VDC	Max Applicable Voltage 最大过载电压 VDC
					At 23℃
6	25	240	3.6	0.6	9
12	100	120	7.8	1.2	18
24	400	60	14.4	2.4	36

◆ ORDERING CODE 定购代码

TRV5 L—12VDC— F —H



1H Form 1A 触点转换形式

F 外壳有安装位

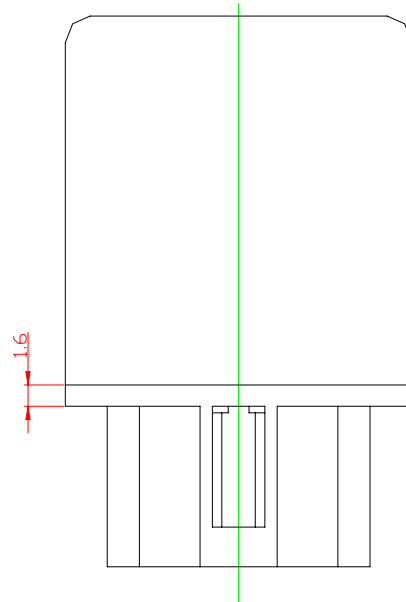
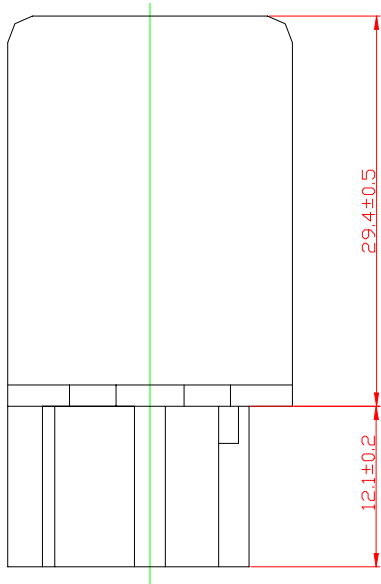
Nil: 外壳无安装位

Coil Nominal Voltage 线圈额定电压

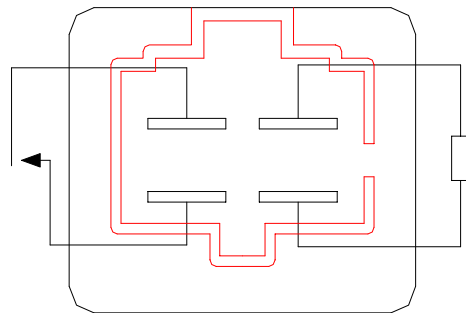
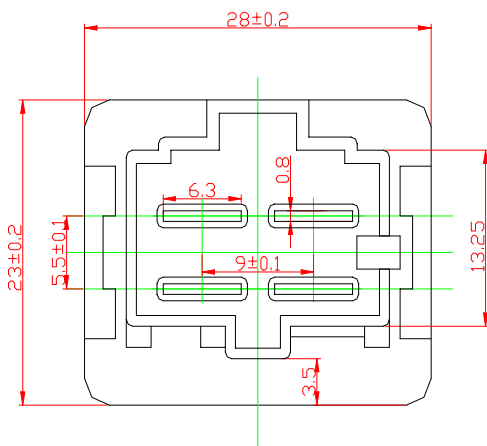
Coil Power 线圈功率

Relay Model 继电器型号

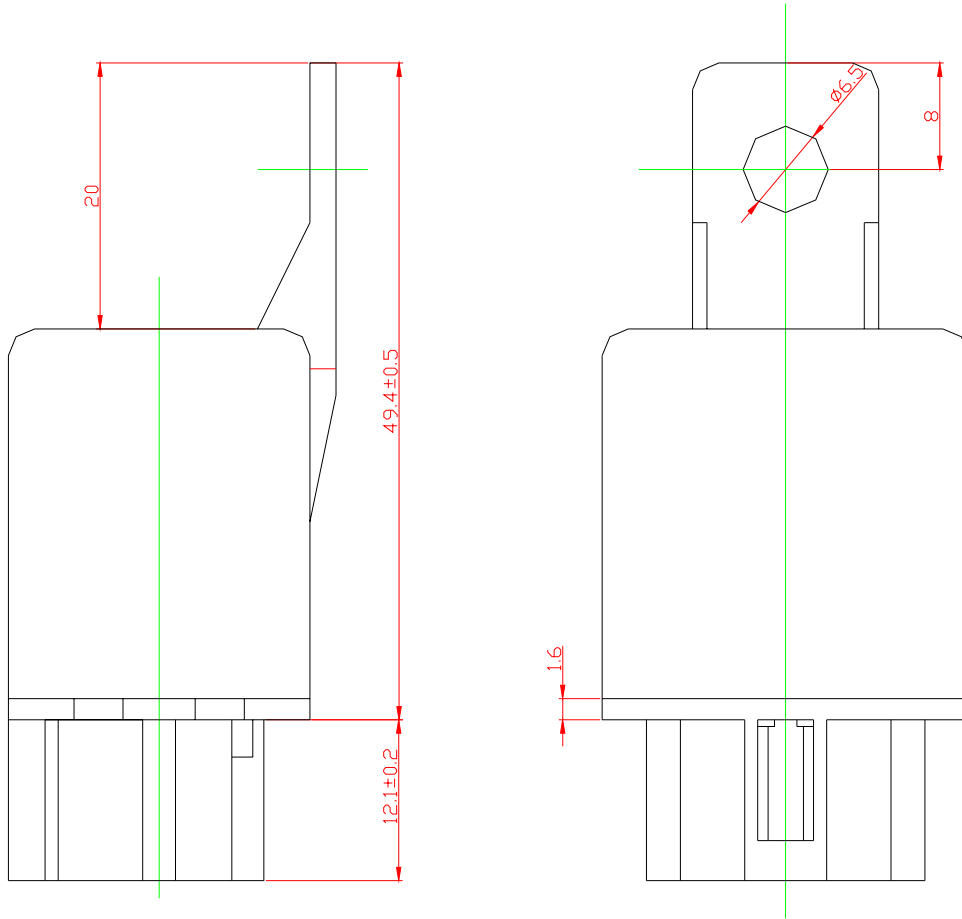
◆ OVERALL AND MOUNTING DIMENSIONS 安装图



接线图 (1A)



安装图（有背）



接线图（1A）

