

# 宁波天波港联电子有限公司

## NINGBO TIANBO GANGLIAN ELECTRONICS CO., LTD

### TRV4 技术指标

文件编号:

SPECIFICATION

FILE NUMBER: T810S-A001A

DATE: 2004/06/25

#### ■ CONTACT DATA 触点参数

Contact Form 触点形式	1A/1C	1B
Contact Material 触点材料	Silver Alloy	
Contact Ratings 触点负载	NO:40A 14VDC NC:30A 14VDC	
Max Switching Voltage 最大转换电压	30VDC	
Max Switching Current 最大转换电流	40A	
Max Switching Power 最大转换功率	560W	
Contact Resistance 接触电阻	100mΩ Max	at 6VDC 1A
Life Expectancy Electrical 电气寿命	100,000	Operations(at30Operations/minute)
Mechanical 机械寿命	10,000,000	Operations

#### ■ GENERAL DATA 一般参数

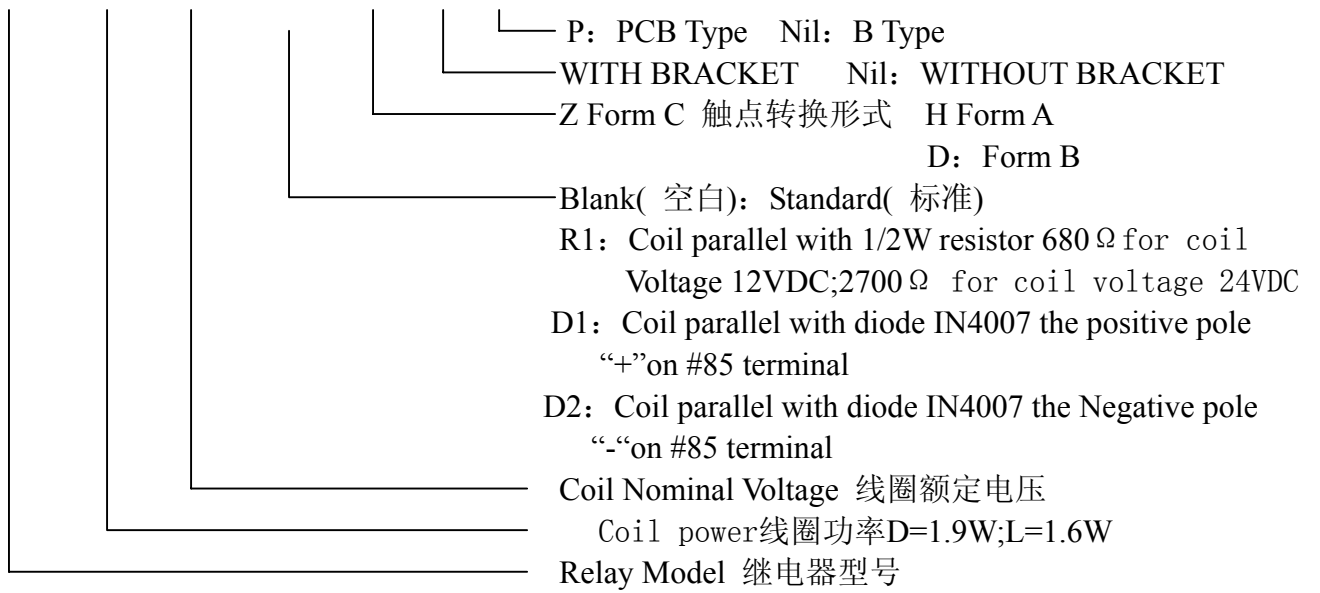
Insulation Resistance 绝缘阻值	100MΩ Min	at 500VDC
Dielectric Strength Between Open Contacts 触点间耐压	500VAC(for one minute)	
Between Contacts and coil 触点与线圈间耐压	750VAC(for one minute)	
Operate Time 吸合时间	10ms	
Release Time 释放时间	10ms	
Temperature Range 环境温度	-40℃ to +70℃	
Shock Resistance 冲击	20G 11ms	
Vibration Resistance 振动	10-55Hz, 1.5mm	
Humidity 湿度	40-85%	
Weight 重量	Approx 40g	
Safety Standard 安全标准		

#### ■ COIL DATA 线圈参数

Nominal Voltage 额定电压 (VDC)	Coil Resistance at 20℃ ±10%(Ω) 线圈阻值		Max Operate Voltage 最大吸合电压 (VDC)	Min Release Voltage 最小释放电压 (VDC)	Max Applicable Voltage 最大过载电压 (VDC)
	1.6W	1.9W			
3	5.6	4.7	1.95	0.3	3.9
5	15.6	13	3.25	0.5	6.5
6	22.5	19	3.9	0.6	7.8
12	90	75.8	7.8	1.2	15.6
24	360	303.2	15.6	2.4	31.2

## ORDERING CODE 订购代码

TRV4—L—12V (D1)—Z—F—P



## OVERALL AND MOUNTING DIMENSIONS 安装图

