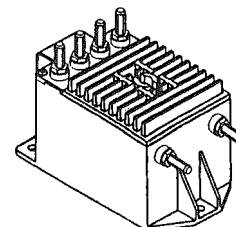


## Датчик напряжения CV 3-500

Для электронного преобразования напряжений: постоянного, переменного, импульсного и т.д. в пропорциональное выходное напряжение с гальванической развязкой между первичной (силовой) и вторичной (измерительной) цепями.

$$V_{PN} = 350 \text{ V}$$



### Электрические параметры

$V_{PN}$	Номинальное входное напряжение, эфф.знач.	350	V
$V_P$	Диапазон преобразования	0 .. $\pm 500$	V
$V_S$	Выходное аналоговое напряжение при $V_{P \max}$	10	V
$K_N$	Коэффициент преобразования	500 V / 10 V	
$R_L$	Нагрузочный резистор	$\geq 1$	кОм
$C_L$	Емкость нагрузки	$\leq 5$	нФ
$V_C$	Напряжение питания ( $\pm 5\%$ )	$\pm 15$	V
$I_C$	Ток потребления	$32 + V_S / R_L$	мА
$V_d$	Электрическая прочность изоляции, 50 Гц, 1 мин	6	кВ

### Точностно-динамические характеристики

		Средн	Макс	
$X_G$	Точность преобразования при $V_{P \max}$ $T_A = 25^\circ\text{C}$ -40°C .. +85°C		$\pm 0.2$	%
$V_0$	Нач. выходное напряжение при $V_P = 0$ $T_A = 25^\circ\text{C}$ -40°C .. +85°C		$\pm 5.0$	мВ
$t_r$	Время задержки <sup>1)</sup> при 90 % от $V_{P \max}$	0.3		мкс
$dv/dt$	Скорость нарастания выходного напряжения	500		В/мкс
$f$	Частотный диапазон (-1 dB) при 50 % of $V_{PN}$	0... 300		кГц

### Справочные данные

$T_A$	Рабочая температура	-40 .. +85	°C
$T_S$	Температура хранения	-45 .. +90	°C
$P$	Потребление первичной цепи, не более	3.1	Вт
$R_1$	Сопrotивление первичной цепи	6.4	кОм
$m$	Вес	560	г
	Стандарты	EN 50155	
	Код LEM	90.76.50.000.0	

### Отличительные особенности

- Датчик компенсационного типа
- Изолирующий пластиковый негорючий корпус
- Конструкция запатентована.

### Преимущества

- Отличная точность
- Очень хорошая линейность
- Низкий температурный дрейф
- Высокая помехозащищенность
- Малое время отклика
- Широкий частотный диапазон

### Применение

- Частотно-регулируемый привод переменного тока
- Преобразователи для привода постоянного тока
- Источники бесперебойного питания (UPS)
- Источники питания для сварочных агрегатов
- Измерение напряжения контактного провода в железнодорожном оборудовании.

Изготовитель -  
LEM S.A., Швейцария



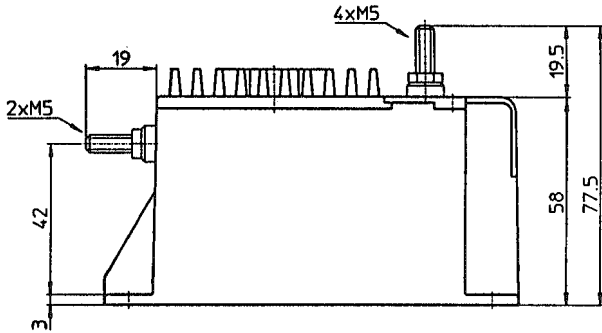
Система менеджмента качества предприятия сертифицирована на соответствие требованиям

ISO 9001 – 2000

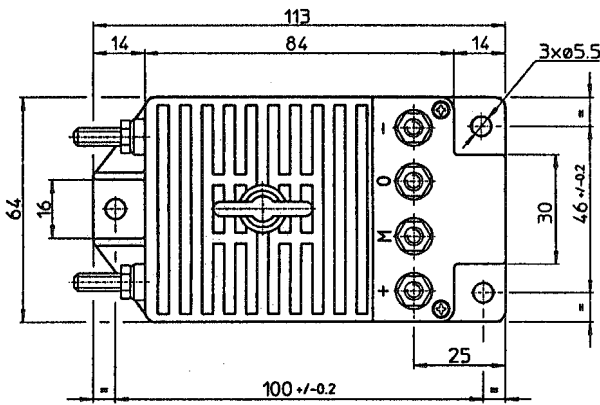
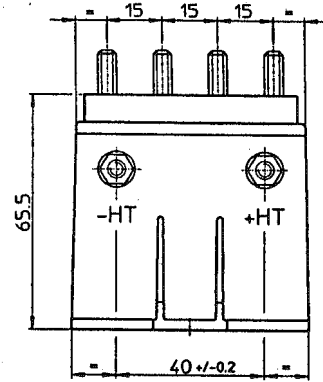
Примечание: <sup>1)</sup> При  $dv/dt$  200 В/мкс

## Размеры CV 3-500

Вид спереди



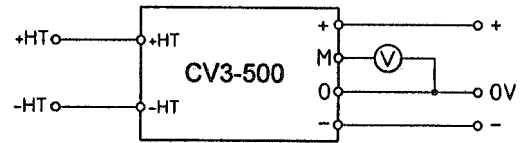
Вид слева



### Вторичная цепь

- Вывод + : напряжение питания + 15 В
- Вывод М : измерительный
- Вывод 0 : 0 В
- Вывод - : напряжение питания - 15 В

### Присоединение



Вид сверху

### Механические характеристики

- Общий допуск  $\pm 0.3$  мм
- Крепление 3 отв  $\varnothing 5.5$  мм
- Подключение первичной цепи самоконтрящиеся гайки M5
- Подключение вторичной цепи самоконтрящиеся гайки M5
- Момент затяжки, не более 2.2 Нм

### Примечания

- $V_s$  положительно, когда к выводу +HT приложено положительное напряжение.
- Стандартная модель. По всем вопросам, касающимся специфических исполнений, обращайтесь к специалистам фирмы.

Серийный номер \_\_\_\_\_

Дата изготовления \_\_\_\_\_

Дата продажи \_\_\_\_\_

Партия № \_\_\_\_\_

